

- Projecteurs antidéflagrants - Type PJ70
- Flameproof floodlights - Type PJ70
- Scheinwerfer in druckfester kapselung - Typ PJ70
- Proyectores antideflagrantes - Tipos PJ70
- Projetores à prova de explosão - Tipo PJ70
- Прожекторы - Тип PJ70

NT 250 0211/09

Milieu / Environment / Ambiente / Umgebung	Gaz - Gas - Gas - Gas	Poussières - Dust - Stäube - Polvos
Marquage / Marking / Marcado / Kennzeichnung	CE 0081 II2G	CE 0081 II2D
Symbole de protection CENELEC / CENELEC protection symbol	Ex d IIC	Ex tD A21 T**
Symbole de protection CEI / IEC protection symbol		
Classe de température / Temperature class	T*	/
Attestation CE de type / EC certificate		LCIE 02 ATEX 6227
Certificat CEI / IEC certificate		LCIE Ex 02.020
Température ambiante / Ambient temperature		- 40°C ≤ Ta ≤ + 55°C
Indice de protection / Protection Index		IP66 - IK10

* Position Position Posição Положени	Puissance et source Power and type Potência e tipo Мощность и тип	Poussières - Dust - Stäube Polvos - Poelra T° de surface Surface T° T° da Superfície Поверхностная температура	Gaz - Gas - Gas - Gas - Gás		
			Classe de T° selon T° (Ta) / T° class according to the T° (Ta) Classe de T° de acordo com a T° (Ta) T° класс в соответствии с T° (Ta)		
			Ta = + 40°C	Ta = + 50°C	Ta = + 55°C
	50/70W halogène	142°C	T4	T3	T3
		135°C	T4	T4	T3
		120°C	T4	T4	T4

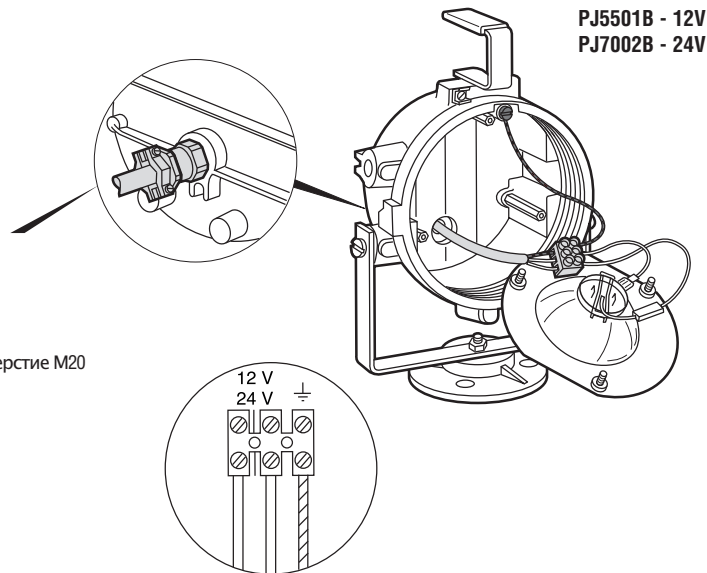
- Encombrement
- Dimenslons
- Abmessungen
- Dimensiones
- Dimensões
- Габаритны

PJ5501B
PJ7002B
PJ7011A
PJ7023A

- Ouverture
- Opening
- Öffnen
- Apertura
- Abertura
- Открывание

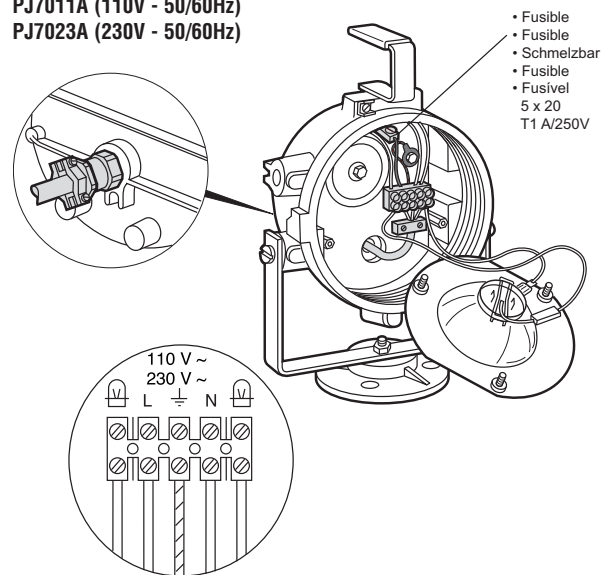
- Raccordement (2,5 mm²)
- Connection (2,5 mm²)
- Anschluß (2,5 mm²)
- Conexión (2,5 mm²)
- Conexão (2,5 mm²)
- Соединения (2,5 mm²)

1 entrée M20
1 M20 entrie
1 Eingänge M20
1 entrada M20
1 Entrada M20
1 входное отверстие M20



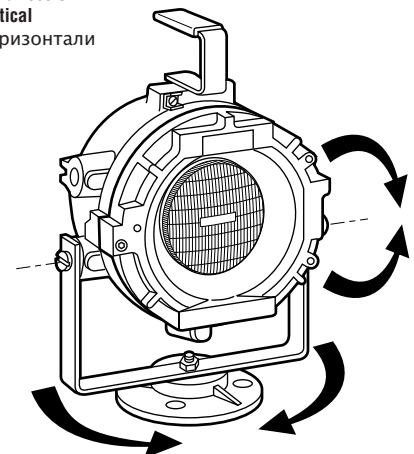
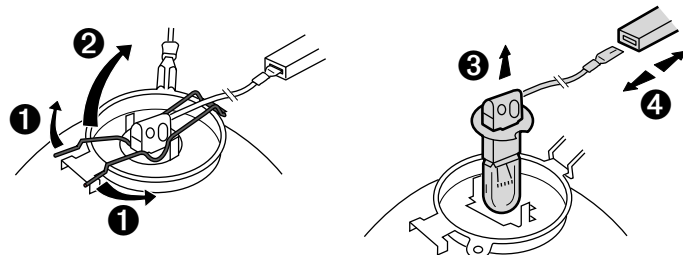
- Raccordement (2,5 mm²)
- Connection (2,5 mm²)
- Anschluß (2,5 mm²)
- Conexión (2,5 mm²)
- Conexão (2,5 mm²)
- Соединения (2,5 mm²)

PJ7011A (110V - 50/60Hz)
PJ7023A (230V - 50/60Hz)



- Remplacement de la lampe 70W, culot PK 22S
- Lamp replacement OSRAM, H3 Norma, 24V- 70W, PK 22S lamp cap
- Wechseln von Lampe OSRAM, H3 Norma, 24V- 70W, Sockel PK 22S
- Reemplazo de la lámpara OSRAM, H3 Norma, 24V- 70W, casquillo PK 22S
- Substituição da Lâmpada OSRAM, H3 Norma, 24V-70W, base da lâmpada PK 22S
- Замена лампы, OSRAM, H3 Norma, 24В, 70 Вт, цоколь PK 22S

- Réglage en site et azimut
- Horizontal and vertical adjustment
- Waagrecht und horizontal einstellbar
- Regulación en altura y dirección
- Ajuste horizontal e vertical
- Регулировка по горизонтали и вертикали



Matériels antidéflangrants Ex d

GÉNÉRALITÉS

• Les accessoires montés dans les enveloppes ou sur les parois d'enveloppe, tels que : entrées de câble, bouchons, bornes doivent être certifiés avec le matériel ou d'un type compatible avec la certification du matériel.

CORROSION

• Il convient de s'assurer que les matériaux des appareils sont compatibles avec votre environnement industriel.

INSTALLATION - MAINTENANCE

- L'indice de protection de l'enveloppe doit être choisi en fonction du lieu d'installation.
- Pour bien conserver le caractère antidéflaquant du matériel, s'assurer avant la mise en service que toutes les vis de fixation du couvercle et les entrées de câbles soient bien serrées.
- Les joints de laminage doivent être propres et graissés.
- Les appareils sont livrés avec les plans de joint graissés. Il est nécessaire, lorsque l'appareil est installé, de le maintenir en bon état en le graissant. Utiliser une graisse non durcissante et anti-corrosive.
- Pour les joints plans et à emboîtement des boîtes et coffrets : graisse multi-services, température d'utilisation -30°C à +130 °C, types Antar multi-services, Elf multi, Elf epexelf, Loctite GR125.
- Pour les joints plans et à emboîtement des luminaires : pâtes silicone, température d'utilisation -40°C à +200 °C, type Rhône-Poulenc Rhodorsil 408...
- Pour les joints filetés : graisse minérale graphitée, température d'utilisation -30°C à -150 °C, type Loctite GR135, Molydal M03
- Avant toute intervention sur les équipements, il convient de respecter scrupuleusement les consignes de sécurité mentionnées sur les coffrets.
- Les orifices non utilisés doivent impérativement être obturés par des bouchons d'obturation.
- Pour toute composition, réparation, modification, la certification CENELEC ou C.E.I. obtenue impose l'utilisation de composants ATX.
- **Ne procéder à aucune opération de perçage et usinage sur les enveloppes antidéflangrantes. Celles effectuées sans notre accord formel nous dégageraient de toute responsabilité.**
- Lors d'opérations de mise en place ou de changement de fonction des têtes de commande et de signalisation, il est impératif de respecter les indications de la notice spécifique à ces accessoires.

FORMATION DES INTERVENANTS

Le matériel pour atmosphères explosibles ATEX ne doit être mis en oeuvre que par un personnel habilité et compétent dans le domaine.

Material antideflangrantes Ex d

GENERALIDADES

• Los accesorios montados en las envolventes o en las paredes de la envolvente, como : entradas de cables, tapones, bornes, cabezas de mando, etc...deben estar certificados con el material o de un tipo certificado compatible con la certificación del material.

CORROSION

• Cabe asegurarse que los materiales de los aparatos son compatibles con su entorno industrial.

INSTALACION - MANTENIMIENTO

- El índice de protección del revestimiento se debe escoger en función del lugar de instalación.
- Para conservar el carácter antideflangrante del material, asegurarse antes de la puesta en servicio que todos los tornillos de fijación y las entradas de cables estén bien cerradas.
- Las juntas deben estar limpias y engrasadas.
- Los aparatos se suministran con las juntas engrasadas. Cuando se instala el aparato, es necesario mantenerlo en buen estado engrasándolo. Utilizar una grasa anticorrosiva y que no se endurezca.
- Para las juntas planas y cilíndricas de las cajas y estuches : grasas multiservicios, temperatura de uso de -30 a + 130 °C, tipos Antar multiservicios, Elf multi, Elf epexelf, Loctite GR125.
- Para las juntas planas y cilíndricas de las luminarias : pastas de silicona, temperatura de utilización de - 40 a + 200 °C, tipo Rhône-Poulenc Rhodorsil 408...
- Para las juntas roscadas : grasa mineral grafitada, temperatura de uso de -30 a 150 °C, tipo Loctite GR135, Molydal M03.
- Antes de cualquier intervención en los equipamientos, cabe respetar escrupulosamente las consignas de seguridad mencionadas en las cajas.
- Los orificios no utilizados se deben obturar imperativamente mediante tapones de obturación.
- Para cualquier composición, reparación, modificación, la certificación CENELEC o C.E.I. obtenida impone utilizar componentes ATX.
- **No proceder a ninguna operación de perforación ni mecanizado en las envolventes antideflangrantes. Las que se realicen, sin nuestro acuerdo formal, nos liberan de cualquier responsabilidad.**
- Al efectuar operaciones de instalación o de cambio de función de cabezas de mando y de señalización, es imprescindible respetar las indicaciones específicas para estos accesorios.

FORMACION DE LAS PERSONAS QUE INTERVIENEN

El material para atmósferas con riesgo de explosión solo debe instalarse por profesionales legalmente autorizados.

Ex d explosion-proof equipments

GENERAL

• The accessories mounted in or on the sides of the enclosures, such as: cable glands, blanking plugs, terminals, must be certified with the enclosure or must be compatible with the certification of the enclosure.

CORROSION

• You should make sure that the material of the chosen equipment is compatible with your industrial environment

INSTALLATION - MAINTENANCE

- The protection index for the enclosure must be selected with regard to the area of installation.
- To ensure that material remains explosion-proof, before use of the product, check that all the cover attaching screws and cable inputs are properly tightened.
- Rolling joints must be clean and lubricated.
- The devices are supplied with joint planes lubricated. Once the device is installed, it is necessary to maintain it in good condition by lubrication. Use a non hardening anti-corrosive lubricant.
- For plane joints and box recesses: multi-purpose grease, working temperature -30° C to + 130° C, eg. Antar multi-purpose, Elf multi, Elf epexelf, Loctite GR125.
- For plane joints and the lighting fitting recesses: silicon paste, working temperature -40° C to +200° C, eg. Rhône-Poulenc, Rhodorsil 408, etc.
- For threaded joints: graphite mineral grease, working temperature -30° C to -150° C.eg. Loctite GR 135, Molydal M03.
- Before carrying out any work on the equipment, the cited safety instructions must be very carefully observed.
- Unused cable-entries must be sealed with blanking plugs.
- The CENELEC or I.E.C. certification stipulates the use of ATX elements for the composition, repair and modification of installations.
- **Do not drill or machine the enclosures. We can take no responsibility for operations carried out without our agreement.**
- When installing or changing the function of the control and signalling heads, the instructions given in the notice specific to accessories must be respected.

AUTHORIZED PEOPLE

ATEX approved electrical Equipment must only be installed and assembled by authorised and capable persons for that site

Explosionssgeschützte Betriebsmittel Ex d

ALLGEMEINES

• Das in die Umhüllungen oder auf die Umhüllungswindungen montierte Zubehör wie: Kabeleingänge, Verschlüsse, Klemmen, muss mit dem Material kompatibel sein, oder eines Typs, der mit der Materialzertifizierung vereinbar ist.

KORROSION

• Es ist sicherzustellen, dass die, den Geräte zugrundeliegenden Werkstoffe mit Ihrem industriellen Umfeld kompatibel sind.

MONTAGE - WARTUNG

- Die geeignete IP-Schutzart des Gehäuses ist je nach Aufstellungsort zu wählen.
- Zur Aufrechterhaltung der explosionssgeschützten Eigenschaften der Betriebsmittel muss vor Inbetriebnahme überprüft werden ob alle Befestigungsschrauben des Deckels und alle Kabelverschraubungen fest angezogen sind.
- Die Profilanlüsse müssen sauber und eingefettet sein.
- Die Geräte werden mit eingefetteten Anschlußflächen geliefert. Nach dem Einbau müssen diese durch Nachfetten in ordnungsgemäßen Zustand gehalten werden. Hierzu ist ein aushärtendes Antikorrosionsfett zu verwenden.
- Planflächige Anschlüsse und Einpassungen der Schränke u. Kästen : Mehrzweckfett, Einsatztemperatur - 30 bis + 130 °C, Sorte : «ANTAR MULTI-SERVICES», «ELF MULTI», «ELF EPEXELF», «LOCTITE GR 125».
- Planflächige Anschlüsse und Einpassungen der Leuchtkörper : Silikondichtmasse, Einsatztemperatur - 40 bis + 200 °C, Sorte : «RHONE-POULENC RHODORSIL 408...»
- Gewindeanschlüsse : graphitdotiertes Mineralfett, Einsatztemperatur - 30 bis + 150 °C, Sorte : «LOCTITE GR 135», «MOLYDAL M03».
- Vor Eingriffen in dem Gerät sind die angegebenen Sicherheitsvorschriften genau zu beachten
- Nicht benutzte Öffnungen müssen unbedingt mit Verschlussstopfen verschlossen werden.
- Beim Zusammensetzen mehrerer Teile zu einem Ganzen, bei Reparaturen oder bei Umbau dürfen nur ATX-Ersatzteile verwendet werden, um den Schutzgrad aufrecht zu erhalten.
- Es sonstige Eingriffe selbst an explosionssgeschützten Gehäusen vorgenommen werden.
- Wir übernehmen keine Verantwortung für jegliche, ohne unsere ausdrückliche Zustimmung ausgeführten Arbeiten.

SCHULUNG VON ELEKTROINSTALLATEUREN

Die ATEX Produkte für explosionsgefährdete Bereiche sollen nur von entsprechend geschultem Fachpersonal installiert werden.

Equipamentos à prova de explosão Ex d

INSTRUÇÕES GERAIS

Os acessórios montados no interior ou nas laterais das caixas, tais como: prensa-cabos, bujões, bornes, devem ser certificados com a caixa ou devem ser compatíveis com a certificação da caixa.

CORROSÃO

Deve-se assegurar que o material do equipamento selecionado é compatível com o ambiente industrial

INSTALAÇÃO – MANUTENÇÃO

- O grau de proteção da caixa deve ser selecionado de acordo com a área de instalação.
- Para assegurar que o material mantenha-se à prova de explosão, antes da utilização do produto, verificar se todos os parafusos de fixação da tampa e passagens de cabos estão devidamente apertados.
- As juntas deslizando devem estar limpas e lubrificadas
- Os equipamentos são fornecidos com as juntas planas lubrificadas. Uma vez que o equipamento é instalado, é necessário mantê-lo em boas condições, através de lubrificação. Utilize um lubrificante não endurecedor e anti-corrosivo.
- Para juntas planas e encaixe das caixas: graxa multiuso, temperatura de trabalho de -30o C à 130o C. ex.: Antar multiuso, Elf multi, Elf expexelf, Loctite GR125.
- Para juntas planas e encaixe das luminárias: silicone, temperatura de trabalho de -40o C à 200o C, ex.: Rhone-Poulenc, Rhodorsil 408, etc.
- Para juntas rosqueadas: graxa grafite mineral, temperatura de trabalho -30o C à 150o C. ex.: Loctite GR 135, Molydal M03.
- Antes da execução de qualquer trabalho no equipamento, as instruções de segurança citadas devem ser cuidadosamente observadas.
- As entradas de cabos não utilizadas devem ser seladas com bujões.
- A certificação CENELEC ou I.E.C. determina a utilização de componentes da ATX para a composição, reparo e modificação de instalações.
- Não perfure ou usine as caixas. Não nos responsabilizamos por operações executadas sem o nosso consentimento.
- Ao instalar ou alterar a função de controle e sinalização, as instruções específicas fornecidas para estes acessórios devem ser respeitadas.

PESSOAL AUTORIZADO

Os equipamentos elétricos aprovados pela ATEX devem ser instalados e montados somente por profissional autorizado e capacitado para aquele local.

Оборудование безопасности Ex nR

ОБЩИЕ СВЕДЕНИЯ

- Оборудование должно использоваться в опасных средах и местах, указанных в верхней части инструкции
- Аксессуары, смонтированные в стенках корпуса, такие как: входные отверстия для кабеля, заглушки и т.д., должны быть сертифицированы для работы с оборудованием или быть совместимого с сертификацией оборудования типа.

КОРРОЗИЯ

- Следует убедиться, что материалы, из которых сделаны аппараты, совместимы с вашими внешними факторами (например: сложный полиэфир в присутствии бензола).

МОНТАЖ – ОБСЛУЖИВАНИЕ

- Степень защиты изоляционных материалов (IP) должна сохраняться на протяжении всего времени использования оборудования. Для этого необходимо поддерживать сальники в хорошем состоянии.
- Неиспользуемые отверстия обязательно должны быть закрыты заглушками.
- Соединение проводов должно быть выполнено по всем правилам с учетом максимальной допустимой плотности тока.
- Перед любым обслуживанием оборудования следует тщательно соблюдать упомянутые правила техники безопасности.
- При любой компоновке, ремонте или модификации сертификация CENELEC или С.Е.І. требует использования комплектующих АТХ.
- Не делать никаких отверстий в корпусах; такие операции, выполненные без нашего формального согласия освобождают нас от всякой ответственности.

УРОВЕНЬ ПОДГОТОВКИ ТЕХНИКОВ

Оборудование для взрывоопасных сред (ATEX) должно устанавливаться только персоналом, имеющим в этой области достаточную квалификацию и компетенцию.